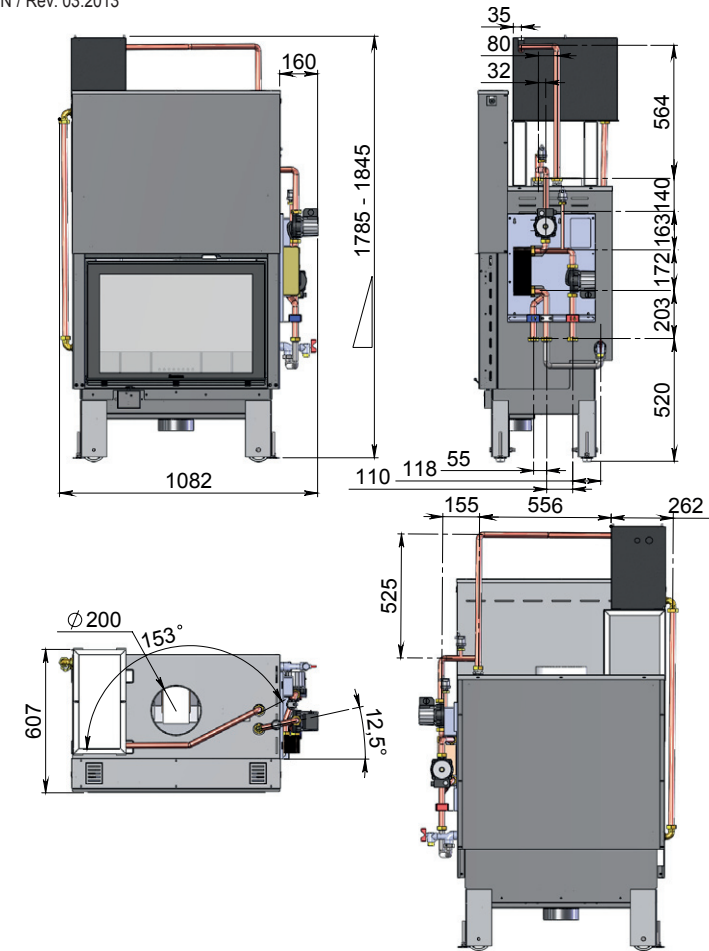


<b>Combustibile / Fuel</b>	Legna / Wood logs
<b>Potenza termica nominale (utile) / Nominal Thermal output</b>	26 kW
<b>Potenza termica resa all'acqua / Power given back to water</b>	14 kW
<b>Potenza termica all'ambiente / Power given back to the room</b>	12 kW
<b>Rendimento / Efficiency</b>	77,5%
<b>Pressione massima d'esercizio / Max working pressure</b>	1,5 bar
<b>Assorbimento elettrico a regime / Power electrical worker operatively</b>	-
<b>Ventilatore aria / Heating fan</b>	No
<b>Regolazione e funzionamento / Adjustment and functioning</b>	Centralina esterna / Control unit
<b>Peso netto / Poids Net</b>	260 Kg
<b>Tensione e frequenza nominale / Rated voltage-frequency</b>	230 V - 50 Hz
<b>CO al 13% di O<sub>2</sub> / CO at 13% of O<sub>2</sub></b>	0,16%
<b>Portata in massa dei fumi / Flue gas mass flow</b>	23,7 g/s
<b>Polveri / Dust</b>	57,8 mg/Nm <sup>3</sup>
<b>Temperatura dei fumi / Flue gas temperature</b>	300° C
<b>Tiraggio (depressione) / Negative pressure</b>	12 Pa
<b>Tubo uscita fumi / Connexion for flue gas exit</b>	Ø 200 mm
<b>Ingresso aria combustione / Connexion for combustion air inlet</b>	Ø 150 mm
<b>Allacciamento tubi radiatori / Connection pipe radiators</b>	Ø 3/4"
<b>Uscita bocchette aria calda / Exit vents hot air</b>	No
<b>Cassetto cenere / Ashtray</b>	No
<b>Altezza minima canna fumaria / Height min. flue pipe</b>	500 cm
<b>Carico max di legna / Maximum fuel loady</b>	20 kg
<b>Garanzia anni / Guarantee years</b>	2

# 32153 RAIN 90 + KIT AC

IT-EN / Rev. 03.2013



L'installazione deve essere realizzata in conformità con la norma italiana UNI10683 in vigore. Devono essere altresì essere rispettati tutti i regolamenti locali, regionali e le prescrizioni da noi riportate nel libretto istruzioni allegato al prodotto. Apparecchio a combustione intermittente. Funzionamento a porta chiusa. All local and regional regulations have to be satisfied as well as all the rules highlighted in the instruction manual. Intermittent combustion unit. Functioning: closed door.



Modello:  
**Rain 90**  
Normativa:  
EN 13229:2001  
EN 13229/A2:2004

L'ARTISTICO SpA  
Via Nazionale 2  
Puegnago (BS)  
Italy

**Polveri:**  
57,8 mg/Nm<sup>3</sup>  
**Combustibile:**  
Legna  
**Distanza rispetto a materiali combustibili adiacenti:**  
Vedere istruzioni

**Potenza termica nominale** : 26 Kw  
**Potenza produz. acqua** : 14 Kw  
**Potenza resa all'aria** : 12 Kw  
**CO misurato (al 13% O<sub>2</sub>)** : 0,16 %  
**Rendimento** : 77,5 %  
**Massima pressione idrica** : 1,5 bar  
**Temperatura dei fumi** : 300° C  
**Tiraggio** : 12 Pa

Leggere e seguire le istruzioni d'uso. Usare solo combustibili raccomandati. Questo apparecchio è idoneo alla combustione intermittente.



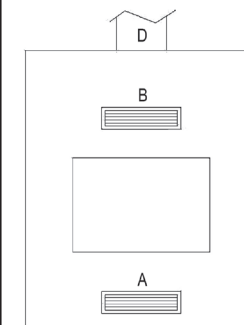
Model:  
**Rain 90**  
Normativa:  
EN 13229:2001  
EN 13229/A2:2004

L'ARTISTICO SpA  
Via Nazionale 2  
Puegnago (BS)  
Italy

**Dust:**  
57,8 mg/Nm<sup>3</sup>  
**Fuel:**  
Wood logs  
**Minimum distance from flammable materials:**  
see instruction.

**Thermal output** : 26 Kw  
**Thermal out. to water** : 14 Kw  
**Thermal out. to the room** : 12 Kw  
**CO rate (al 13% O<sub>2</sub>)** : 0,16 %  
**Efficiency** : 77,5 %  
**Max working pressure** : 1,5 bar  
**Flue gas temperature** : 300° C  
**Negative pressure** : 12 Pa

Read and follow the instruction of installation/use. Use only fuel types indicated. Appliance kind: intermittent burning.



A = 400 cm<sup>2</sup>  
B = 600 cm<sup>2</sup>  
D = Ø 200 mm

