

DOVRE è un'azienda a volte sorprendente, tutti sono capaci di cimentarsi nella costruzione di un Monoblocco con la portina saliscendi, alcuni si cimentano con focolari in ghisa con la portina saliscendi, DOVRE è capace di stupire! Un saliscendi leggero e scorrevole, una visione del fuoco incredibile, un sistema unico di apertura e chiusura automatica della valvola fumi semplicemente facendo scorrere la porta, la regolazione dell'aria primaria e lo scuotimento con comando esterno per evitare la polvere. 4 uscite d'aria calda da 125mm, un corpo interamente in ghisa termica GG20 con cupola radiante... ho finito gli aggettivi, ne resta solo uno, strabiliante... solo DOVRE poteva creare un'armonia così perfetta tra Design e capacità di produrre "calore".

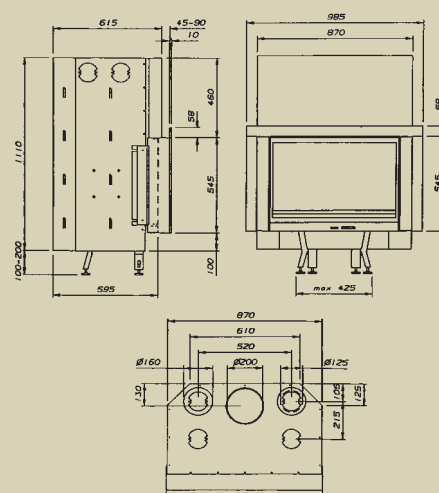
PANORAMA



LINEARE



29025 2900RGDC + Cornice



2900RGDC Misure in mm

Potenza termica nominale	11 Kw
Volume riscaldabile nominale	275 m³
Rendimento energetico	65 %
Temperatura uscita fumi	410° C
Emissioni CO al 13% di O ₂	0,23%
Consumo orario di legna	3,5 kg
Lunghezza max legna cm	50
Peso kg.	220
Uscita fumi superiore mm	200
Tiraggio fumi nominale	12 Pa