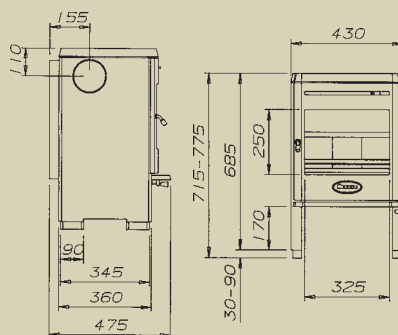


# 350CB

DOPPIA COMBUSTIONE



Potenza termica nominale	<b>6 Kw</b>
Volume riscaldabile nominale	<b>150 m<sup>3</sup></b>
Rendimento energetico	<b>81 %</b>
Temperatura uscita fumi	<b>242° C</b>
Emissioni CO al 13% di O <sub>2</sub>	<b>0,10%</b>
Consumo orario di legna	<b>2,6 kg</b>
Lunghezza max legna cm	<b>30</b>
Peso kg.	<b>110</b>
Uscita fumi sup./post. mm	<b>120</b>
Tiraggio fumi nominale	<b>12 Pa</b>