

Scheda tecnica

Potenza termica nominale:	5,5 kw
Rendimento energetico:	79% (classe 2)
Categoria gas:	I2H
Sigla classificazione:	C11/C31
Tipo di gas:	G20
Pressione di alimentazione:	20 mbar
Pressione bruciatore:	10 mbar
Potenza per l'allacciamento:	7,0 kw
Consumo gas nominale:	0,70 m ³ /h

Metano

Potenza termica nominale:	5,5 kw
Rendimento energetico:	79% (classe 2)
Categoria gas:	I2H
Sigla classificazione:	C11/C31
Tipo di gas:	G20
Pressione di alimentazione:	20 mbar
Pressione bruciatore:	10 mbar
Potenza per l'allacciamento:	7,0 kw
Consumo gas nominale:	0,70 m ³ /h

Propano (GPL)

Potenza termica nominale:	4,2 kw
Rendimento energetico:	77% (classe 2)
Categoria gas:	I3P
Sigla classificazione:	C11/C31
Tipo di gas:	G31
Pressione di alimentazione:	37 mbar
Pressione bruciatore:	30 mbar
Potenza per l'allacciamento:	5,5 kw
Consumo gas nominale:	0,42 kg/h

Caratteristiche principali serie Basic:

- "Basic" indica una gamma di focolari a gas con un rapporto qualità/prezzo ottimale.
- Mix ottimale tra bellezza della fiamma, rendimento e affidabilità.
- Un budget di acquisto inferiore agli altri modelli, li rende facilmente collocabili anche in case di vacanza o giusto per togliersi uno sfizio in un loft, senza rinunciare ad un alto livello qualitativo ed un rendimento incredibile.
- Il camino non necessita di allacciamento elettrico (funzionamento centralina a batterie).

2080DVGA

Tipo di camera:

Tipo C, camera stagna, tiraggio naturale

Scarico fumi:

Tubo coassiale Ø 100/150 mm

Attacco gas:

3/8" posizionato sotto al camino verso destra

Distanza da materiali infiammabili:

50 cm

Presenza d'aria esterna:

Non necessaria

Controllo funzioni:

Accensione/spengimento manuale

Regolazione fiamma anche con telecomando

Peso:

-55 kg

Uscita aria di convezione:

Feritoia superiore al vetro della porta

Entrata aria di convezione:

Feritoia inferiore al vetro della porta

Completo di:

Legna ceramica con carboncini (standard)

Camera di combustione:

Lamiera a lamelle nera (standard)



L'aria di convezione da utilizzare obbligatoriamente, ha due importanti funzioni: raffredda il corpo in acciaio e i componenti elettronici del focolare e aumenta la resa termica. In questo modello l'aria ambiente viene prelevata dalle feritoie inferiori alla porta ed esce dalle feritoie superiori della porta.

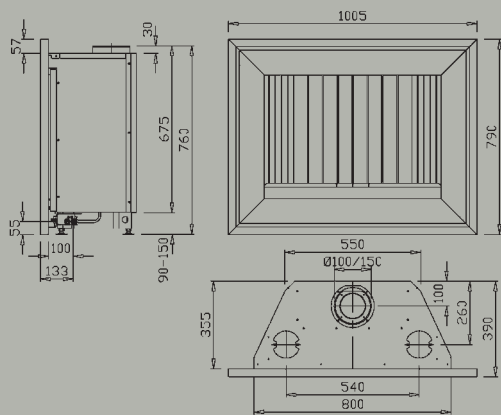


27829

2080DVGA/P

completo di cornice nera e antracite PRISMA

Misure in mm





Incluso telecomando

Semplice telecomando radiografico Dovre che controlla:

- La regolazione dell'altezza della fiamma (alza e abbassa).

N.B. L'operazione di accensione e di spegnimento del focolare può essere eseguita solo manualmente: si apre ad anta la cornice e si agisce sulla manopola posizionata centralmente sotto il piano fuoco (vedi foto dettaglio). La regolazione della fiamma

può essere eseguita anche manualmente. Il camino non necessita di allacciamento elettrico (funzionamento centralina a batterie).

Basic

2080  **Dovre**[®]



Foto grande: Dovre 2080DVGA/D (cod.27829) con interno in lamiera a lamelle nera e legna ceramica con carboncini.